



MANUAL DE INSTALACIÓN

ACCESORIOS SUGERIDOS

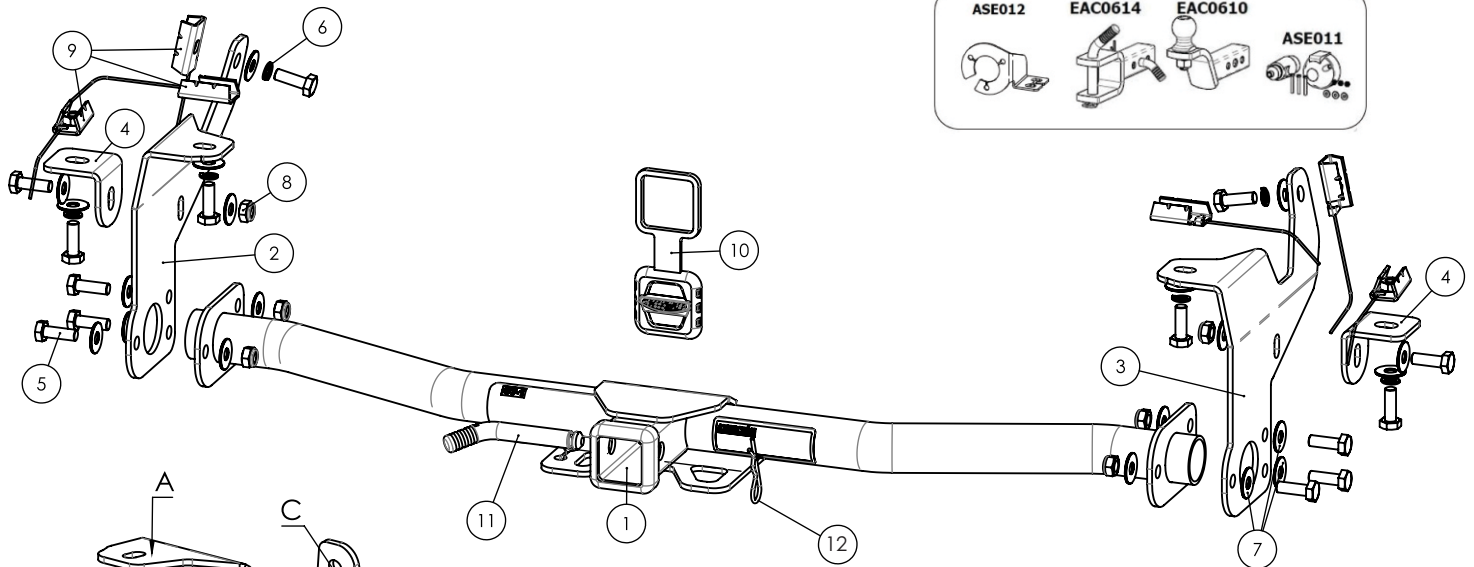
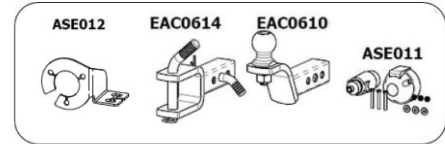


Imagen 1

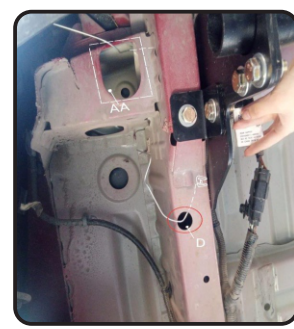


Imagen 2

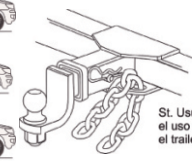
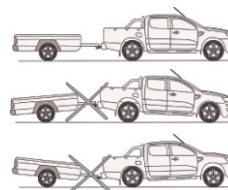
INSTRUCCIONES DE MONTAJE

- 1.- Bajar la rueda auxiliar.
- 2.- Utilizando las placas de anclaje (Cód. 9) (insertándolas por la entrada que se ubica al final del chasis, tal como se muestra en imagen 1) colocar los refuerzos (Cód. 4) sin ajustar totalmente.
- 3.- Abulonar ambas placas laterales (Cód. 2 y 3) a los refuerzos en anclaje "B" (Marcado en imagen 1).
- 4.- Ingresando los anclajes (Cód. 9) (en ambos lados del vehículo) por el agujero "AA" (demostrado en imagen 2) sujetar las placas (Cód. 2 y 3) desde el anclaje "A" (marcado en el dibujo). No ajuste por completo.
- 5.- Luego, posicionar el travesaño (Cód. 1) entre las placas y atornille del todo con bulones correspondientes (Cód. 5, 7 y 8).
- 6.- Marcar y perforar el chasis con mecha Ø 10.75 mm en agujero "C" (tanto del lado conductor como acompañante). Por último, agrandar a Ø 24mm. Aprox. el orificio "D" del chasis (demostrado en imagen 2) para pasar los últimos anclajes (Cód. 9) y terminar de abulonar las placas laterales.
- 7.- Sujete completamente las placas al chasis, siguiendo tabla de valores. Finalmente, volver a subir la rueda de auxilio.

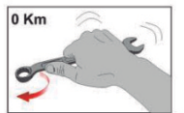
Valores de apriete de tornillos

Unidades	M4	M6	M8	M10	M12	M14
Kg.m	0,3	1	2,5	5,1	8,7	14

Coefficiente de fricción: $\mu=0,14$



St. Usuario: es obligatorio el uso de cadenas, uniendo el trailer al enganche.



Cód.	Componente	Cant.
1	Travesaño	1
2	Placa Lateral Lado Conductor	1
3	Placa Lateral Lado Acompañante	1
4	Refuerzo CD	2
5	Tornillo Hex Zincado MA G8.8 M10 P1.5 -30	14
6	Arandela Grower Pavonado M10	6
7	Arandela Plana Zincada M10	22
8	Tuerca Hex. Autofrenante G6 M10	8
9	Placa de Anclaje M10 P1.5 con alambre	6
10	Tapa Enganche ST1	1
11	Pasador Ø5/8" Zincado	1
12	Chaveta R 3x60	1



¡HABLÁ CON NOSOTROS!

Teléfono: 0800 777 7833

Email: administración@steeltiger.com

Web: www.steeltiger.com



¡VISITANOS!

Dirección: (Planta Industrial) Patricias Mendocinas 1070
 Ruta 8 Km. 604.

Localidad/ País: X5800CDL Río Cuarto, Cba - Argentina.



ATENCIÓN AL PÚBLICO

Horarios de atención:

Lunes a Viernes de 8:00 a 17:30 hs